



Pour une transition  
écologique plus juste :  
l'exemple de l'économie  
circulaire

Pacte du Pouvoir de Vivre  
France Nature Environnement IDF

22 avril 2022





# CYCLE TERRE : Une Fabrique locale

GARE



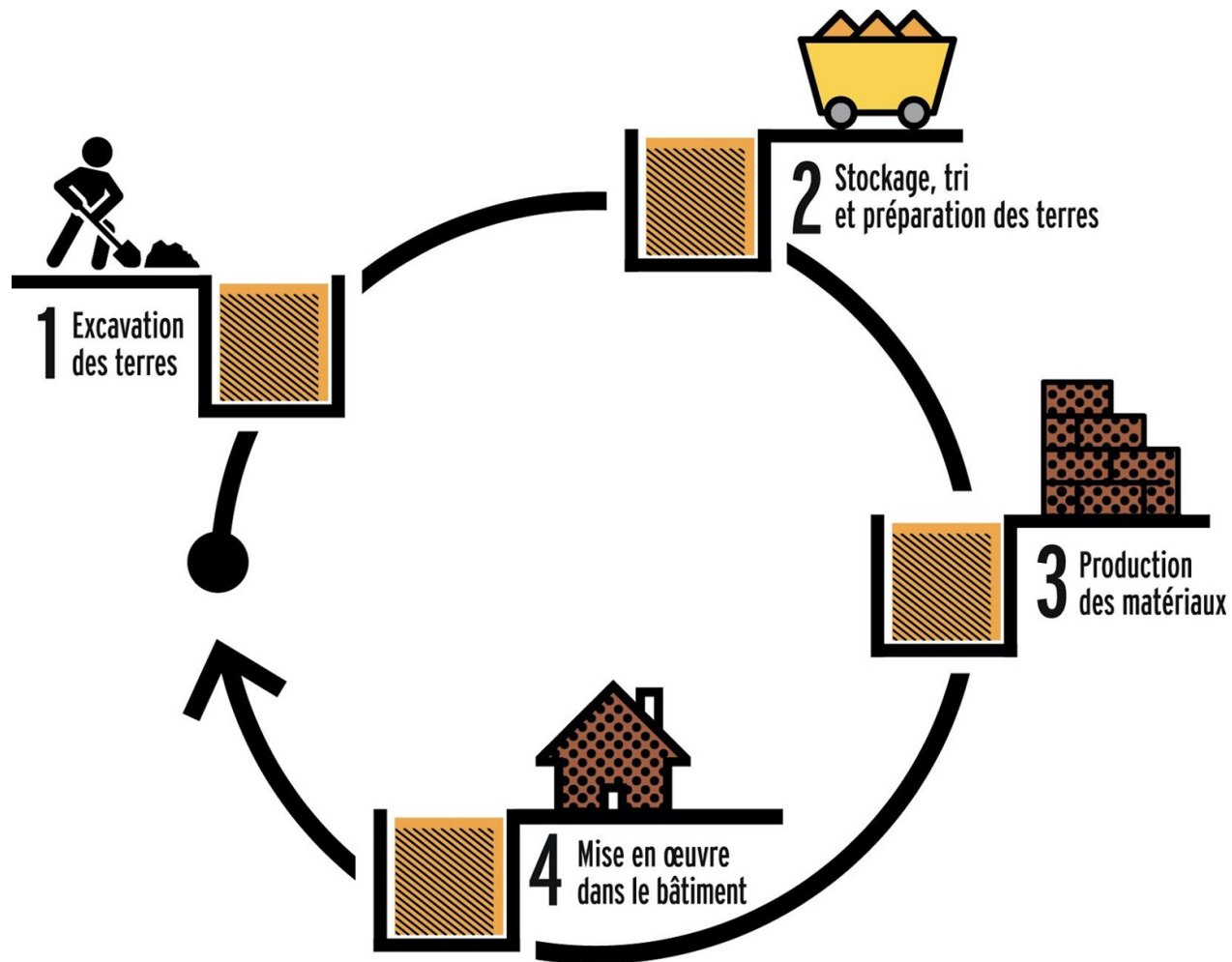
CYCLE TERRE

CENTRE  
VILLE

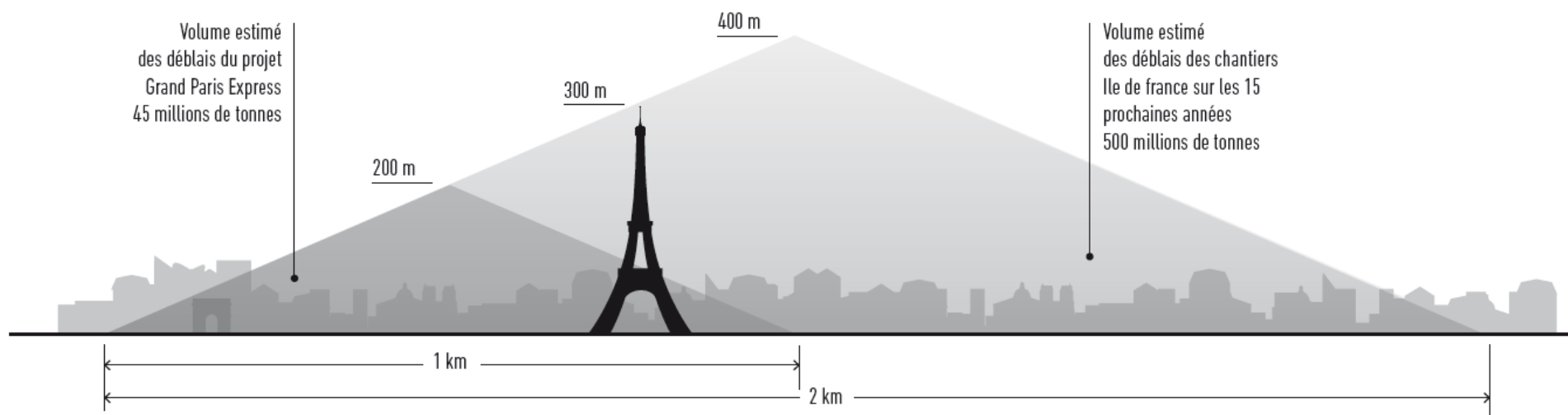
- Une installation en zone urbaine visant à ne pas artificialiser de nouvelles terres et à être au contact citoyen
- Le retour de l'activité productive dans une ancienne ville industrielle devenue résidentielle



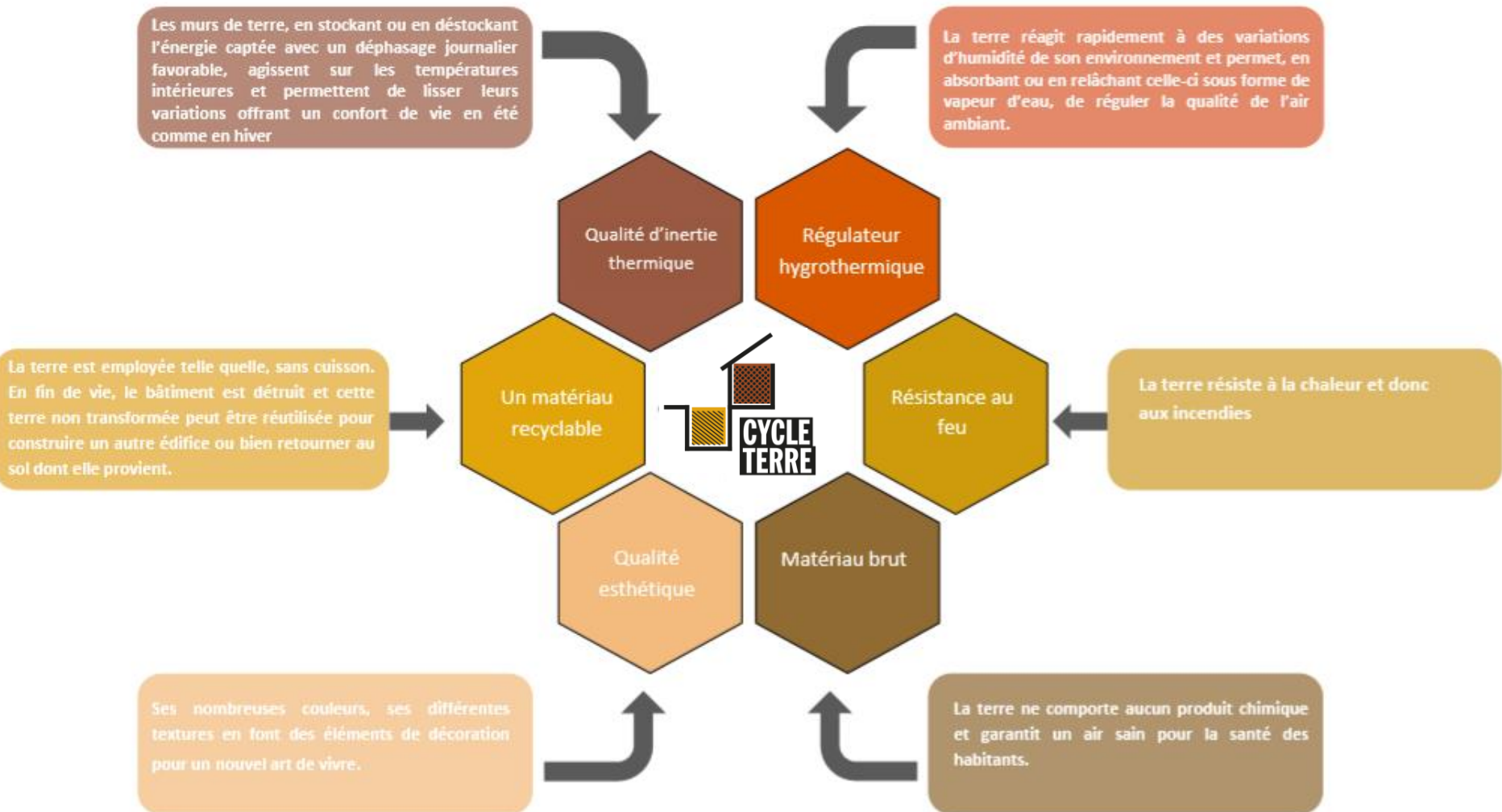
# Une activité d'économie circulaire



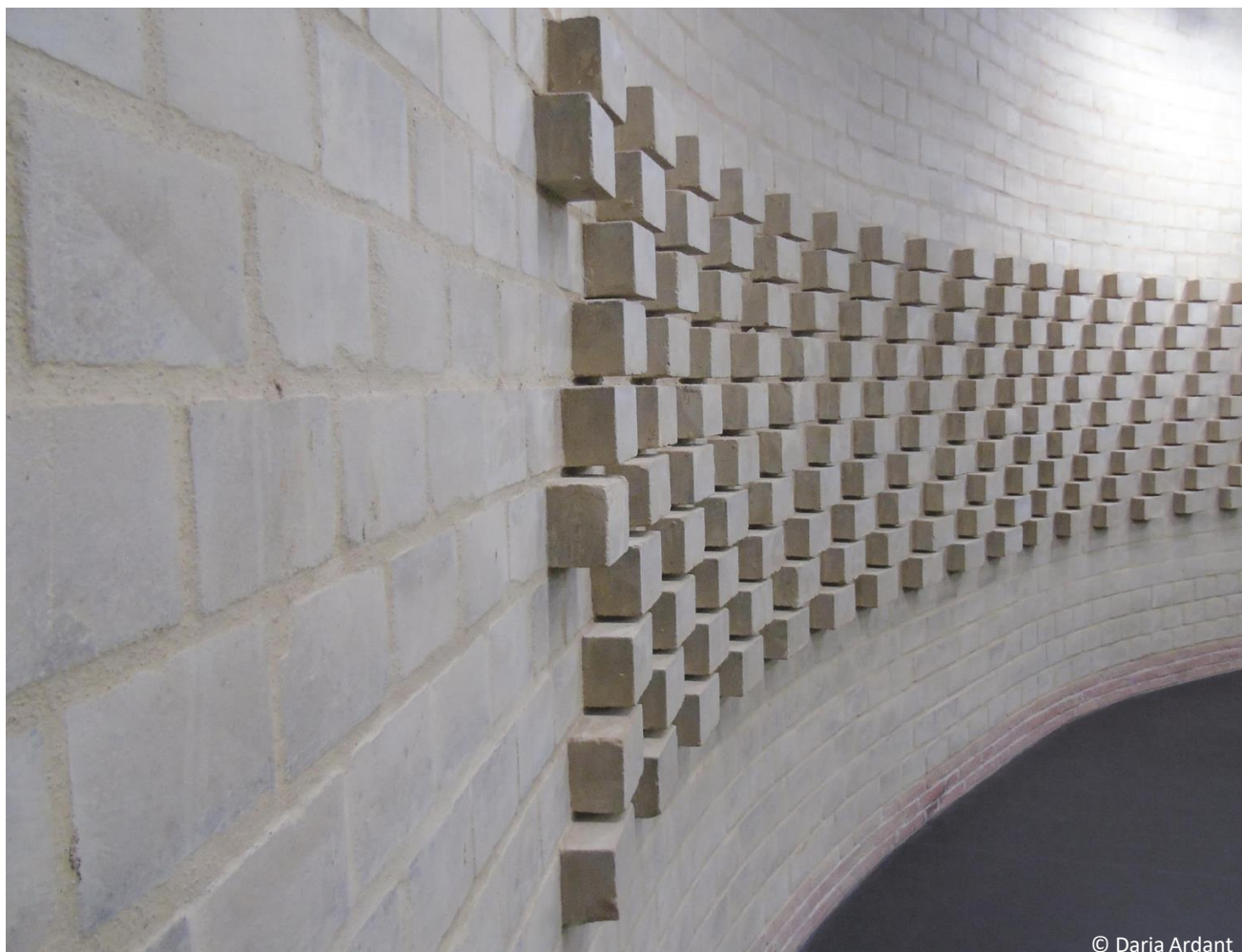
# Valorisation des déblais de chantier



# Construction écologique



# L'esthétique du matériau naturel



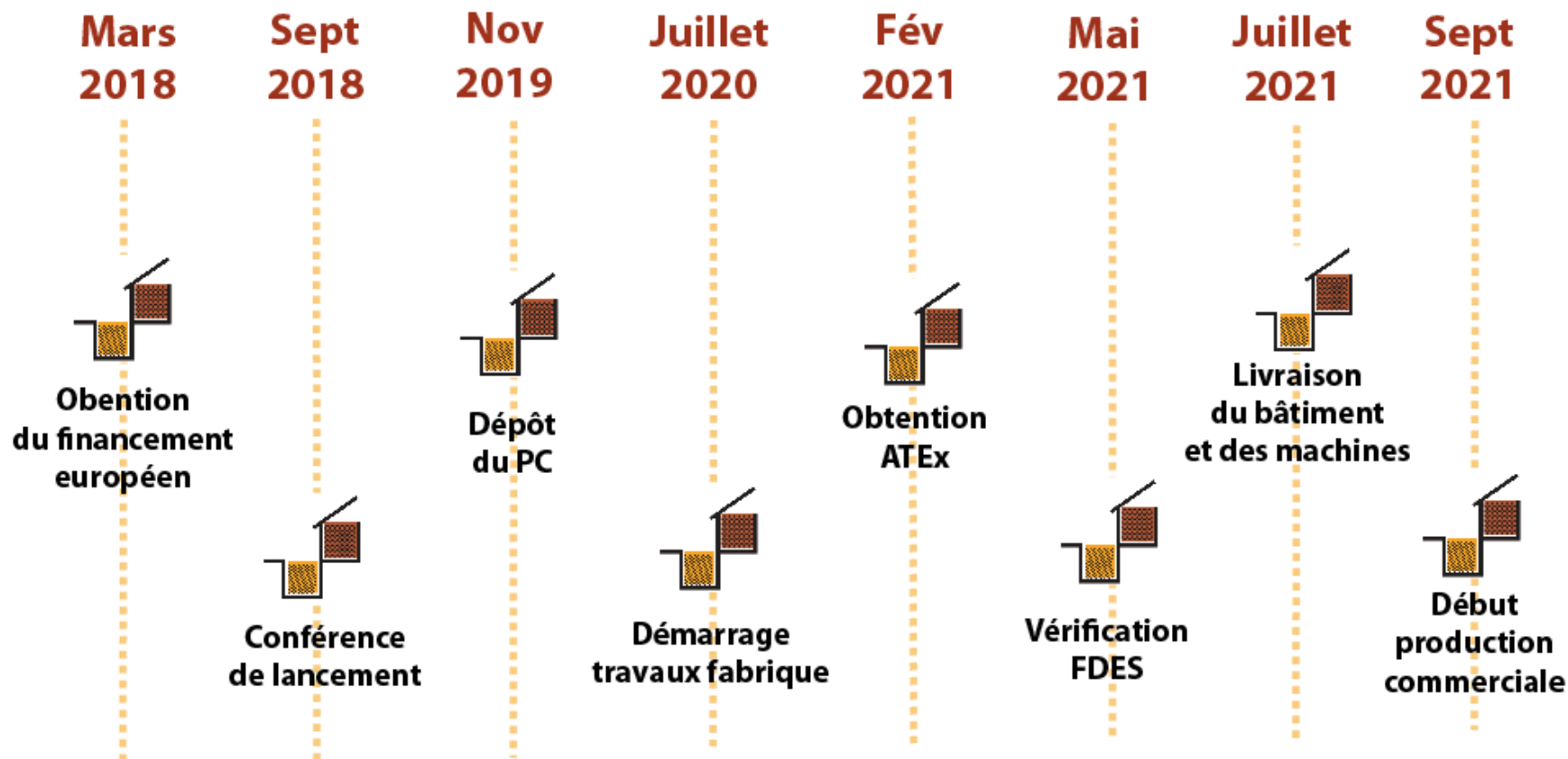
© Daria Ardant



# Une nouvelle filière d'emploi



# Le projet UIA : de mars 2018 à octobre 2021



# 13 porteurs de projet



Ils nous soutiennent

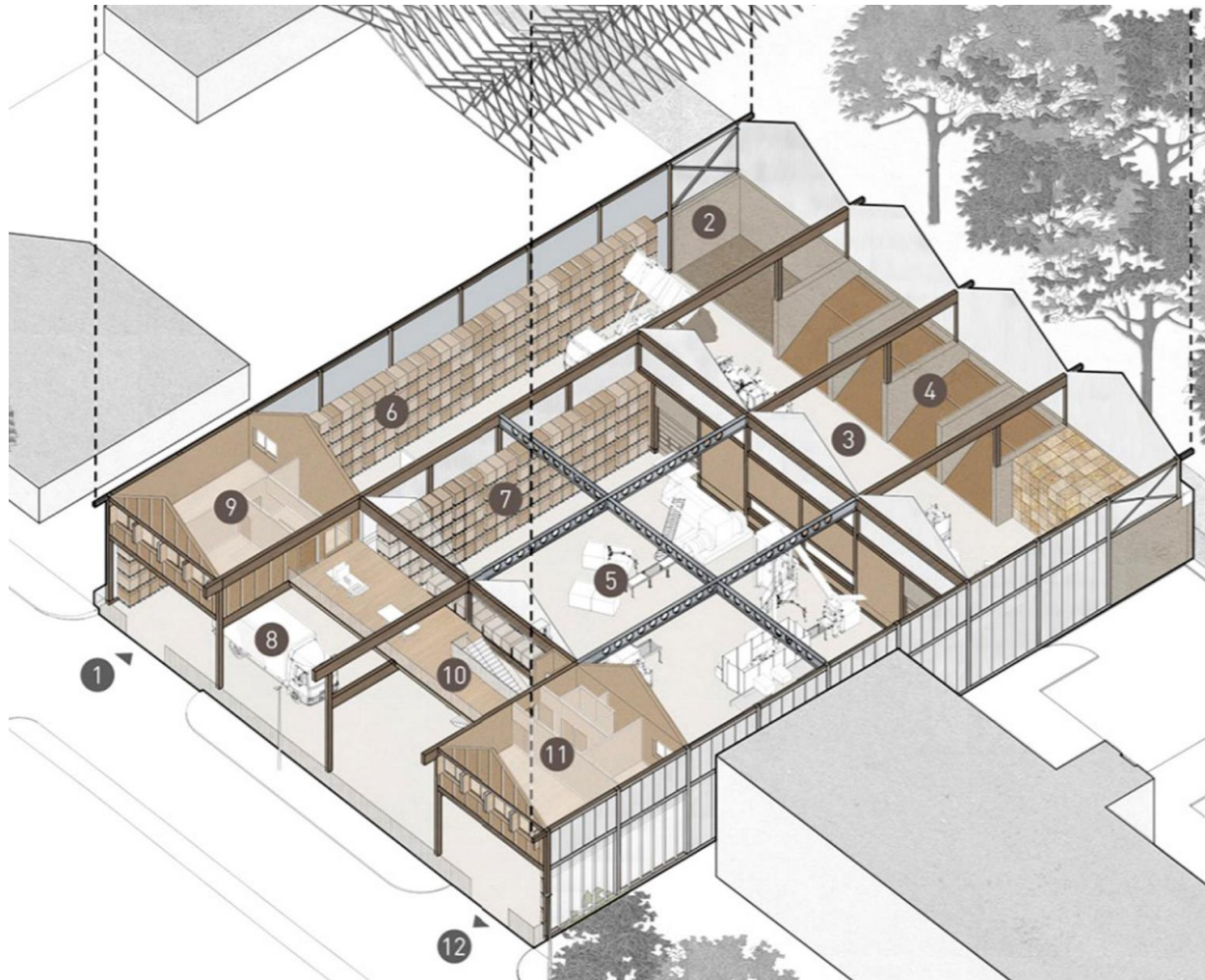


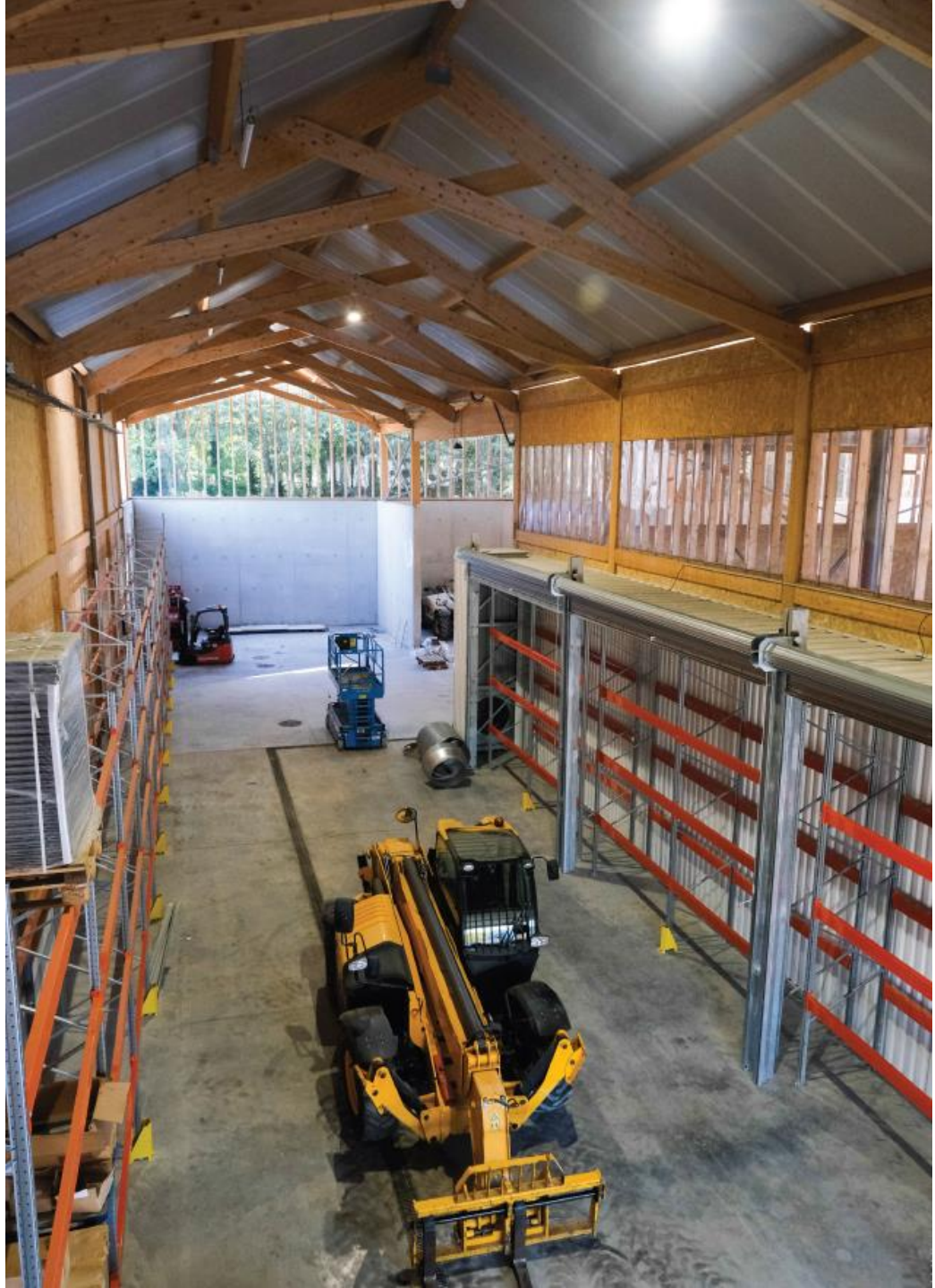
En partenariat avec



Groupe ActionLogement

# La fabrique - conception du process







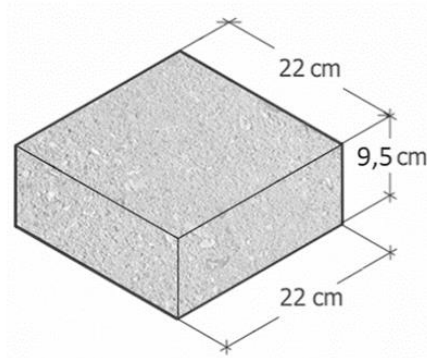
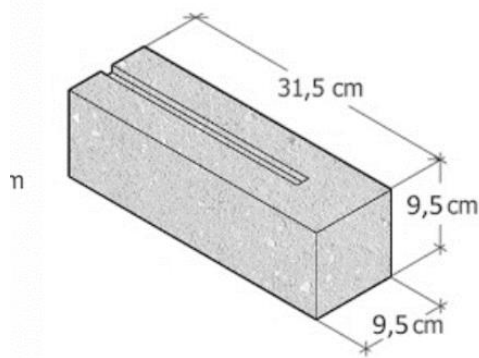
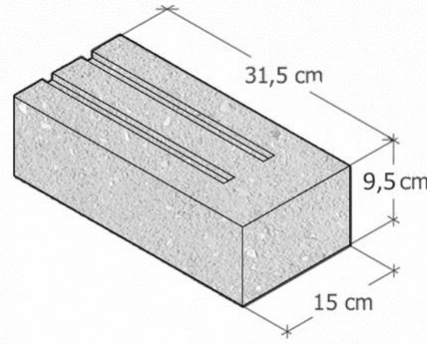
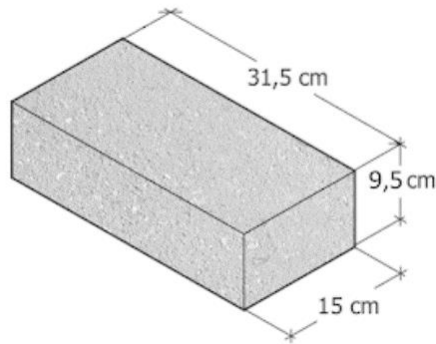








# Blocs de terre comprimée (BTC) et mortier (MP)



## Bloc de terre comprimée BTC



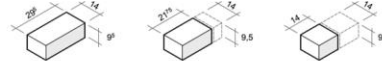
### Blocs de maçonnerie en terre crue

Les blocs à maçonner en terre crue comprimée BTC Cycle Terre permettent la réalisation de tous types de parois verticales : murs, cloisons, doublages, parements. Ils sont pleins et disponibles en format entier ou partiel (¾ et ½). Les produits Cycle Terre sont fabriqués à Sevran en utilisant des terres soigneusement sélectionnées et analysées, provenant des terrassements et déblais de chantiers de proximité.

#### GAMME BTC

Formats standards L x E x H (en mm x 2mm) - poids kg - hauteur plus faible sur commande

Classique	± 295 x 140 x 95	7,5 kg
Classique carré	± 220 x 220 x 95	8,7 kg
Moderne	± 315 x 150 x 90	8,1 kg
Moderne parement	± 315 x 107 x 90	5,8 kg
Moderne parement fin	± 315 x 67 x 90	3,6 kg
Moderne carré	± 232 x 232 x 90	9,2 kg



Exemple de blocs BTC classique en dimensions standard, 3/4 et 1/2

#### GAMME BTC BLOCS ACCESSOIRES

Bloc ¾ et Bloc ½  
Bloc chaînage horizontal  
Bloc chaînage vertical  
Bloc à angles arrondis  
Bloc pour gaine



Exemple de blocs BTC à évidements pour réalisation de chaînages horizontaux ou verticaux en béton armé

#### GAMME BTC MORTIERS

Les BTC Cycle Terre se posent au mortier de terre/sable avec ajout ou non de liant. Les joints horizontaux et verticaux doivent présenter une épaisseur fine comprise entre 10 mm minimum et 15 mm maximum. (voir fiche technique mortiers Cycle Terre sur [www.cycle-terre.eu](http://www.cycle-terre.eu))



#### DOMAINES D'APPLICATIONS

murs non porteur en remplissage d'ossature  
parements et doublages intérieurs  
murs porteurs (R+1 max.)  
cloisons lourde  
usage en extérieur enduit  
utilisable en rénovation

#### AVANTAGES

confort et qualité : inertie et régulation hygro-thermique  
amélioration de la qualité d'air intérieur (régulation de l'humidité) et pas d'émission de polluants - sans COV  
pose aisée (maçonnerie classique)  
pose sans revêtement de finition possible  
matière première réemployable facilement

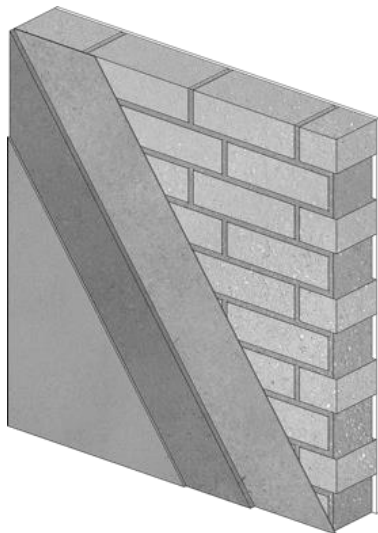
#### NORME/CERTIFICATION

XP P-13 901  
Justification à réaliser si nécessaire suivant  
NF EN 1996  
NF DTU 20.1

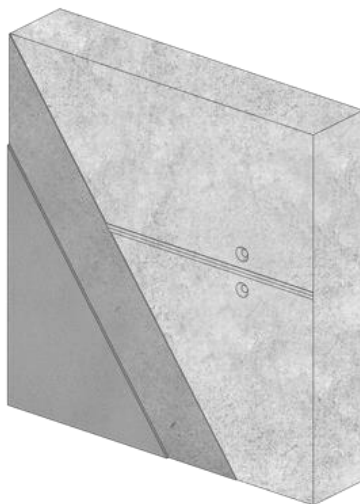


# Matériaux et systèmes constructifs enduits (MEC)

## MEC sur maçonnerie



## MEC sur béton banché



## Enduit de corps terre crue Enduit MEC



### Mortier d'enduit de corps ou de finition en terre crue

Le mortier d'enduit Cycle Terre est idéal pour la réalisation de votre corps d'enduit ou la finition de vos supports en terre crue, maçonnerie ou doublage sur ossature. Le mortier d'enduit Cycle Terre peut également s'appliquer sur d'autres types de support : paille, maçonnerie conventionnelle, béton, plaque de doublage, etc. Il convient aussi bien à la construction neuve qu'à la réhabilitation. Les produits Cycle Terre sont fabriqués à Sevrans en utilisant des terres et des fibres soigneusement sélectionnées et provenant de ressources d'origine locale.



### GAMME MEC

Conditionnement - poids kg - rendement en m<sup>2</sup> (épaisseur 1cm)

Sac de mortier d'enduit de corps	25 kg	2m <sup>2</sup>
Bigbag de mortier d'enduit de corps	800 kg	64 m <sup>2</sup>

Pour un usage en extérieur un liant doit être ajouté au mélange.

### DOMAINES D'APPLICATIONS

Enduit de corps pour usage intérieur  
Enduit de corps pour usage extérieur  
Utilisable en rénovation

### AVANTAGES

confort et qualité : inertie et régulation hygro-thermique  
perméable à la vapeur d'eau  
amélioration de la qualité d'air intérieur (régulation de l'humidité) et pas d'émission de polluants - sans COV  
pose aisée  
matière première recyclable et ré-employable facilement

### GAMME MEC POSE

Les enduits s'appliquent sur des supports préparés, propres et dégraissés. Certains supports peuvent nécessiter l'application au préalable d'une sous-couche. (voir fiche technique Cycle Terre sur [www.cycle-terre.eu](http://www.cycle-terre.eu))

### FINITION

Les enduits de corps peuvent recevoir des enduits plus fins de finition.



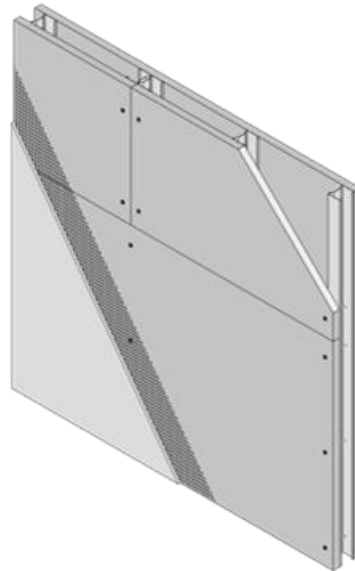
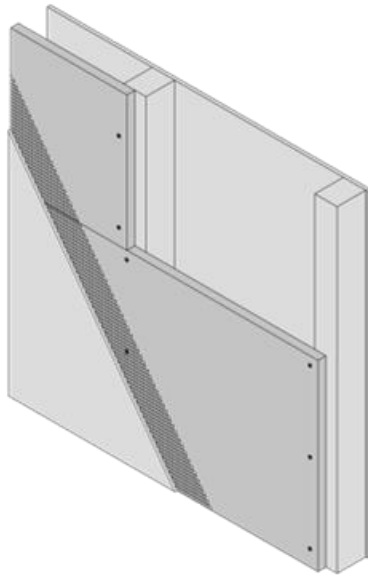
# Matériaux et systèmes constructifs

## panneaux de terre extrudés (PAE)

### cloisons en panneaux

PTE sur ossature bois  
en cloison

PTE sur ossature métallique  
en cloison



Panneau d'argile  
extrudé

**PAE**



Panneau d'argile de doublage en terre  
crue

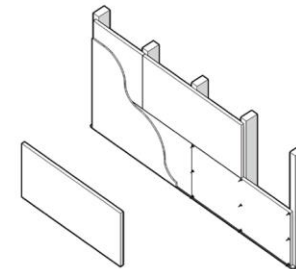
Les panneaux PAE Cycle Terre permettent la réalisation de doublage de mur sous forme de plaques enduites fixées sur des montants d'ossature bois ou métal.  
Les produits Cycle Terre sont fabriqués à Sevran en utilisant des terres et des fibres soigneusement sélectionnées et provenant de ressources d'origine locale.



**GAMME PAE**

Formats standards L x E x H (en mm ± 2mm) - poids kg

Plaque d'argile extrudée standard	± 1200 x 600 x 25	12 kg
-----------------------------------	-------------------	-------



**DOMAINES D'APPLICATIONS**

cloison sèche et contre cloison sèche de doublages des murs intérieurs utilisable en rénovation

**AVANTAGES**

confort et qualité : inertie et régulation hygro-thermique  
amélioration de la qualité d'air intérieur (régulation de l'humidité) et pas d'émission de polluants - sans COV  
pose aisée (plaque de doublage classique)  
matière première recyclable et ré-employable facilement

**FINITION**

Les panneaux d'argile requiert un jointolement des plaque et un enduits de finition

**GAMME PAE POSE**

Les PAE Cycle Terre se vissent sur des ossatures de support en bois ou métal.  
La finition nécessite un jointolement entre plaques incorporant par marouflage une bande d'armature. La surface devra ensuite recevoir un enduits de finition fin (5mm) de type terre/sable.  
(voir fiche technique Cycle Terre sur [www.cycle-terre.eu](http://www.cycle-terre.eu))





# L'investissement dans les compétences

---

## Besoins de formation et de montée en compétence :

- Des concepteurs (architectes, bureaux d'études)
  - Guide concepteurs en ligne sur [www.cycle-terre.eu](http://www.cycle-terre.eu)
  - Webinaires en ligne sur [www.cycle-terre.eu](http://www.cycle-terre.eu)
- Des maçons et autres artisans qui utilisent les matériaux
  - Guides de pose
  - Modules de formation pour les entreprises
  - Parcours de formation pré-qualifiants et certifiants pour personnes en recherche d'emploi / en reconversion professionnelle / jeunes en apprentissage





# Nos partenaires pour la formation





[www.cycle-terre.eu](http://www.cycle-terre.eu)

